

**VÁL**  
**POLGÁRMESTERI HIVATAL**

Szám: 1479/2013

*Jóváhagyom!*

Vál, 2013. 09. 19. ....-n



Bechtold Tamás  
polgármester

**VÁL TELEPÜLÉS**  
**POLGÁRI VÉDELMI SZERVEZETEINEK**  
**(EGYSÉGEINEK)**  
**MEGALAKÍTÁSI TERVE**  
**ÉS**  
**ÁLLOMÁNYTÁBLÁZATA**



*Egyetértetek!*  
Székesfehérvár, 2013. 07. 02. ....-n

.....  
Vén Norbert t. alezredes  
Kirendeltségvezető

*Készítette!*  
Vál, 2013. 09. 19. ....-n

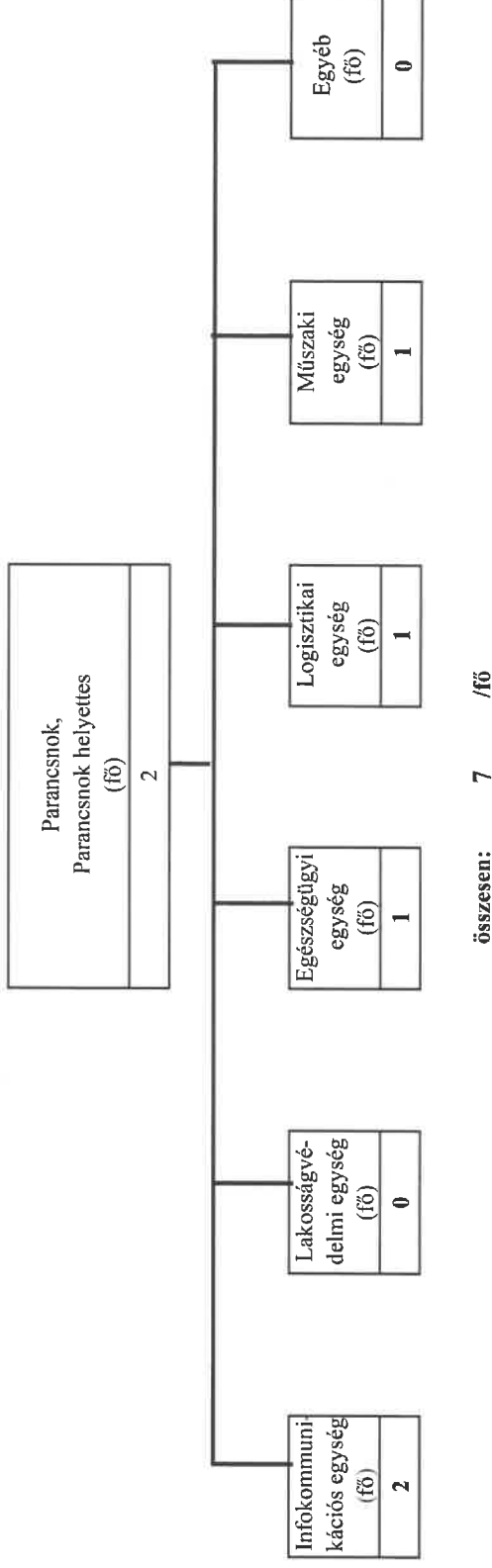
.....  
Dr. Balogh Lóránd  
jegyző



**Vál település polgári védelmi szervezeteinek összesítője**

Fsz.	Település megnevezése	Készenléti idő		Magnevezés	Egység		Megalakítási helye	Megjegyzés
		fokozat	óra		létszáma	összesen		
1	Vál	Gyors/Rövid	3	Települési parancsnokság	4	7	Polgármesteri Hivatal	
			6					
			12					
			24					
2	Vál	Gyors/Rövid	3	infokommunikációs egység	10	10	Polgármesteri Hivatal	
			6					
			12					
			24					
3	Vál	Gyors/Rövid	3	lakosságvédelmi egység	0	0	Polgármesteri Hivatal	
			6					
			12					
			24					
4	Vál	Gyors/Rövid	3	egészségügyi egység	7	7	Polgármesteri Hivatal	
			6					
			12					
			24					
5	Vál	Gyors/Rövid	3	logisztikai egység	7	7	Polgármesteri Hivatal	
			6					
			12					
			24					
6	Vál	Gyors/Rövid	3	műszaki egység	20	20	Polgármesteri Hivatal	
			6					
			12					
			24					
		Gyors összesen	3		14	51		
		Rövid összesen	6		0			
			12		37			
			24		0	0		
		<b>Szervezetek létszáma mindösszesen:</b>			51			

## TELEPÜLÉSI POLGÁRI VÉDELMI PARANCSONKSÁG



### Rendeltetése:

A veszélyeztetettség mértékének és jellegének megfelelő lakosságvédelmi és mentésszervezési feladatok irányítása.

### Feladata:

A polgármester irányításával a település helyi védelmét biztosító polgári védelmi szervezetek operatív vezetése. A károk felszámolására létrehozott helyi komplex szakalegységek, valamint a munkahelyi szervezetek település érdekében végzett tevékenységének koordinálása. A törzs segítségével a helyzet folyamatos értékelése, a munkacsoportok tevékenységének összehangolása más önkormányzati, valamint karitatív és rendvédelmi szervezetekkel, gazdálkodó szervezetekkel és a mentésben más egyéb résztvevőkkel az együttműködés megvalósítása, intézkedések fogadása, feldolgozása, kiadása.

### Megalakítási bázis:

Megnevezés	Cím	Telefon
Polgármesteri Hivatal	2473. Vál, Vajda János út 2.	22/353-411

### **Infokommunikációs egység (riasztás, tájékoztatás, kommunikáció, informatika):**

- helyi médiák vezetői,
- az önkormányzat szóvivője
- rendszergazda
- helyi rádióamatőrök képviselője.

### **Lakosságvédelmi egység (kitelepítés, kimenekítés, befogadás):**

- Polgármesteri Hivatal vezető beosztású dolgozói,
- Oktatási intézmények dolgozói,
- Szociális intézmények dolgozói

### **Egészségügyi egység (ÁNV, RBV, járványügyi, elsősegélynyújtó):**

- körzeti orvos
- állatorvos
- egyházi személy
- egészségügyi aszisztensek

### **Műszaki egység (kárfelszámoló, komplex, kézi, gépi):**

- Polgármesteri Hivatal műszaki, építészeti munkakört betöltő dolgozói,
- Települési szolgáltató szférában tevékenykedő vállalkozók, szakemberek,

### **Logisztikai munkacsoport (ellátó, szállító, műszaki):**

- Polgármesteri Hivatal munkacsoport,
- Szakfeladatokat felügyelő, nyilvántartó munkakört betöltő dolgozói,
- Kirendeltségi szintű ellátási, szállítási feladatok biztosítását szolgáló infrastruktúrával rendelkező gazdálkodó szervezet vezetői,
- A települési szolgáltató ágazatában dolgozó gazdálkodó szervezet vezetője

(Üzemanyag és anyagellátó, javító, gazdálkodó szervezetek stb.)

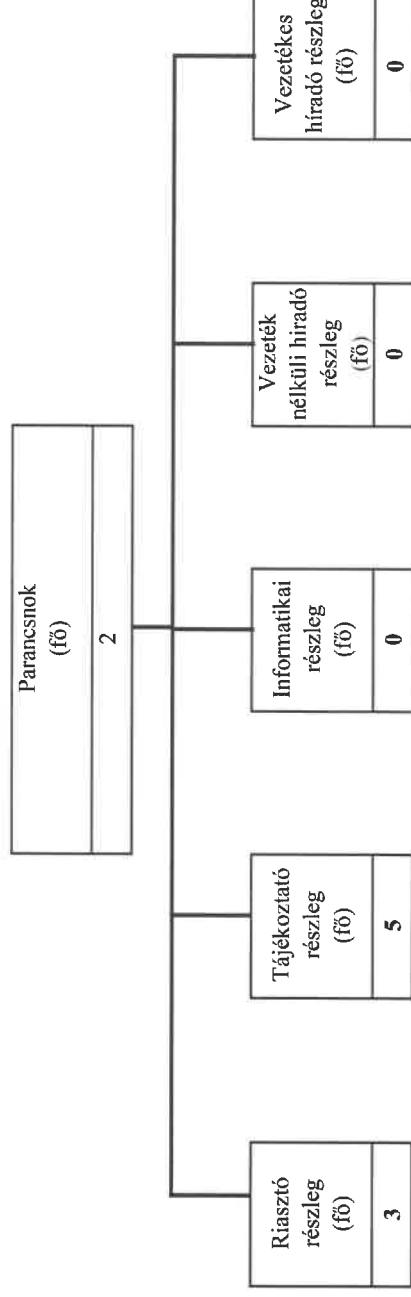
**Állománytáblázat:**

Fsz.	Beosztás megnevezése	Létszám (fő)					Létszám összesen
		Gyors		Rövid		Készenléti idő/óra	
		3 óra	6 óra	12 óra	24 óra		
1.	Parancsnok	1	0	0	0	0	1
2.	Parancsnok helyettes	1	0	0	0	0	1
3.	Infokommunikációs egység	2	0	0	0	0	2
4.	Lakosságvédelmi egység	0	0	0	0	0	0
5.	Egészségügyi egység	0	0	1	0	0	1
6.	Logisztikai egység	0	0	1	0	0	1
7.	Műszaki egység	0	0	1	0	0	1
8.	Egyéb	0	0	0	0	0	0
	<b>Összesen:</b>	<b>4</b>	<b>0</b>	<b>3</b>	<b>0</b>	<b>0</b>	<b>7</b>

**Eszköz kimutatás:**

Fsz.	Eszköz, egyéni védőfelszerelés megnevezése	Létszám (fő)					Szükséges technikai eszközök összesen
		Gyors		Rövid		Készenléti idő/óra	
		3 óra	6 óra	12 óra	24 óra		
1.	Egyéni védőfelszerelés	4	0	3	0	0	7
2.	Infokommunikációs eszköz	4	0	0	0	0	4
3.	Irodatechnikai eszköz	6	0	0	0	0	6
4.	Informatikai eszköz	4	0	3	0	0	7
5.	Áramfejlesztő	0	0	1	0	0	1
6.	Rádiótelefon	4	0	3	0	0	7
7.	Személygépkocsi és terepjáró	1	0	1	0	0	2

## INFOKOMMUNIKÁCIÓS EGYSÉG



összesen: 10 /fő

### Rendeltetése:

A lakosság, a polgári szervek és a polgári védelmi szervezetbe beosztottak riasztásának végrehajtása, technikai eszközök és berendezések működtetése, kommunikáció biztosítása,

### Az infokommunikációs egység feladatai:

- a lakosság helyi riasztása és tájékoztatása,
- a polgári védelmi szervezetek állományának riasztása,
- a riasztásra szolgáló technikai eszközök és berendezések működtetése,
- a hivatásos katasztrófavédelmi szervek, a polgári védelmi szervezetek, az irányító és együttműködő szervek, szervezetek közötti kommunikáció biztosítása,
- az informatikai és kommunikációs eszközök üzemeltetése, a vezetés infokommunikációs feltételeinek biztosítása,
- a katasztrófaelhárítási feladatok során igénybe vett kormányzati célú hálózatok üzemeltetőjével való kapcsolattartás.

### Megalakítási bázis:

Megnevezés	Cím	Telefon
Polgármesteri Hivatal	2473. Vál, Vajda János út 2.	22/353-411

**Megjegyzés:**

Állományát a polgári védelmi kötelezettség alatt álló lakosságból a polgármester határozatban jelöli ki, a Székesfehérvári Katasztrófavédelmi Kirendeltség szakmai javaslata alapján.

**Állománytáblázat:**

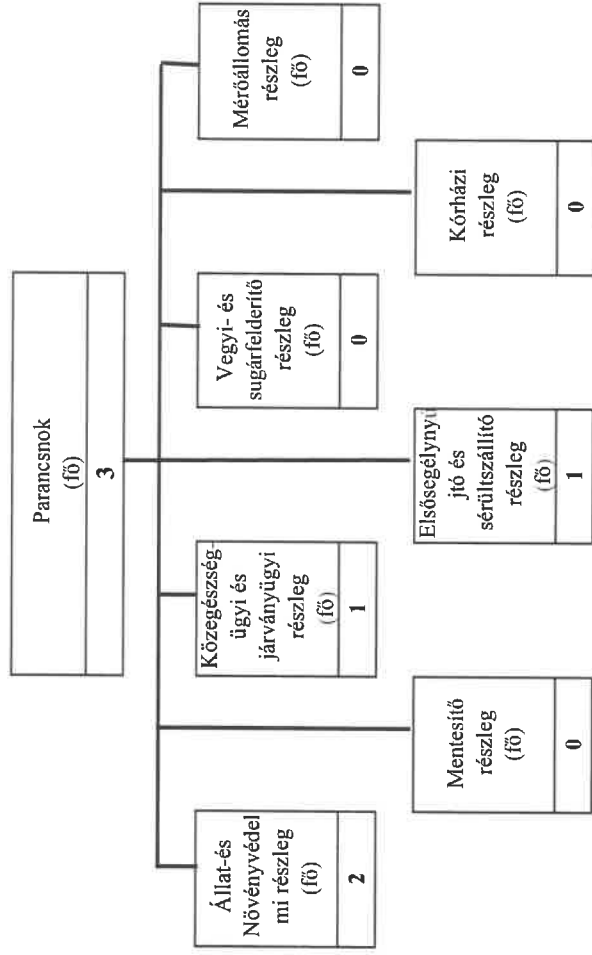
Fsz.	Beosztás megnevezése	Létszám (fő)					Létszám összesen
		Gyors			Rövid		
		3 óra	6 óra	12 óra	24 óra		
<b>Riasztó raj</b>							
1.	Parancsnok	1	0	0	0	1	
2.	Beosztott	3	0	0	0	3	
<b>Tájékoztató raj</b>							
1.	Parancsnok	1	0	0	0	1	
2.	Beosztott	5	0	0	0	5	
<b>Informatikai raj</b>							
1.	Parancsnok	0	0	0	0	0	
2.	Beosztott	0	0	0	0	0	
<b>Vezeték nélküli híradó raj</b>							
1.	Parancsnok	0	0	0	0	0	
2.	Beosztott	0	0	0	0	0	
<b>Vezetékes híradó raj</b>							
1.	Parancsnok	0	0	0	0	0	
2.	Beosztott	0	0	0	0	0	
<b>Összesen:</b>		<b>10</b>	<b>0</b>	<b>0</b>	<b>0</b>	<b>10</b>	

**Eszköz kimutatás:**

Fsz.	Eszköz, egyéni védőfelszerelés megnevezése	Létszám (fő)					Szükséges technikai eszközök összesen
		Gyors			Rövid		
		3 óra	6 óra	12 óra	24 óra		
		Készletléti idő/óra					
1.	Fázisceruza	5	0	0	0	0	5
2.	Szirena kezelő	4	0	0	0	0	4
3.	Gázálarc	4	0	0	0	0	4
4.	Egyéni védőruha	10	0	0	0	0	10
5.	Védőeszima	10	0	0	0	0	10
6.	Zseblámpa	5	0	0	0	0	5
7.	Infokommunikációs eszköz	4	0	0	0	0	4
8.	Személygépkocsi	2	0	0	0	0	2
9.	Hangosító berendezés	2	0	0	0	0	2



## EGÉSZSÉGÜGYI EGYSÉG



összesen: 7 /fő

### Rendeltetése:

Járványos növényi- és/vagy állatbetegségek során a megelőzésben, a tovább terjedés megakadályozásának védelmi feladataiban és a következmények felszámolásában való közreműködés.

A különböző veszélyhelyzetek és egyéb rendkívüli jogrend idején, a lakosság egészségügyi feladatainak megelőző védelmére vonatkozó higiéniai járvány megelőző és elhárító intézkedések végrehajtásában való közreműködés.

Bármilyen eredetű kárhelyen, kárterületen a vegyi- és sugárszennyezettség felderítése, mértékének és térbeli kiterjedésének meghatározása, illetve a szennyezettség elhárítása (mentesítés). Biológiai fertőzöttség esetén közreműködés a biológiai kárterület felderítésében (mintavételek), illetve fertőtlenítésében.

Bármilyen eredetű kárhelyen, kárterületen a vegyi- és sugárszennyezettség felderítése, mértékének és térbeli kiterjedésének meghatározása.

Katasztrófák, szerencsétlenségek során kialakult kárhelyeken, kárterületeken a sérült személyek felkutatása, elsősegélyben részesítése és elszállítása orvosi (intézeti) ellátásra.

### Az egészségügyi egység feladatai:

a) a járványos növény- és állatbetegségek megelőzésében, terjedésének megakadályozásában, felszámolásában való közreműködés,

- b) a halálos áldozatokkal kapcsolatos halaszthatatlan feladatok végrehajtásában való közreműködés,  
 c) a járványos megbetegedések, fertőzések által veszélyeztetett lakosság védelme érdekében szükséges megelőző intézkedések és a fertőtlenítő munkák elvégzése,  
 d) a sérült személyek felkutatása, elsősegélynyújtásban való részesítése, a sérültek gyűjtőhelyre, kórházba való szállítása,  
 e) a polgári védelmi szervezetek egészségügyi biztosítása,  
 f) a vegyi és radiológiai mentesítési feladatok ellátása.

**Megalakítási bázis:**

Megnevezés	Cím	Telefon
Polgármesteri Hivatal	2473. Vál, Vajda János út 2.	22/353-411

**Állománytáblázat:**

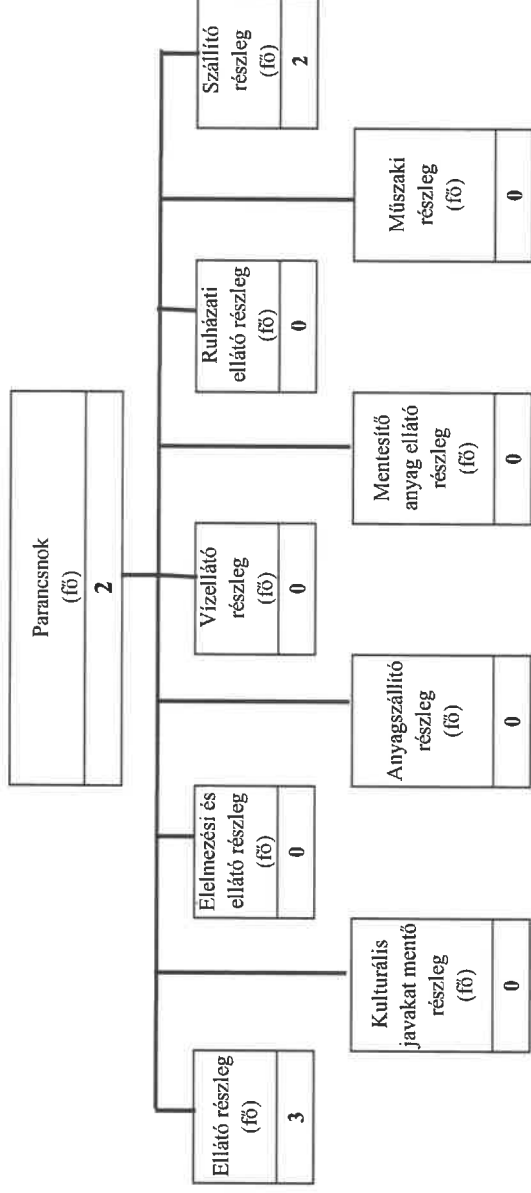
Fsz.	Beosztás megnevezése	Létszám (fő)				Létszám összesen
		Gyors			Rövid 24 óra	
		3 óra	6 óra	12 óra		
<b>Állat-és Növényvédelmi órs</b>						
1.	Parancsnok	0	0	1	0	1
2.	Beosztott	0	0	2	0	2
<b>Közegészségügyi és járványügyi órs</b>						
1.	Parancsnok	0	0	1	0	1
2.	Beosztott	0	0	1	0	1
<b>Vegyi- sugárfelderítő órs</b>						
1.	Parancsnok	0	0	0	0	0
2.	Beosztott	0	0	0	0	0

Mérőállomás őr									
1.	Parancsnok		0	0	0	0	0	0	0
2.	Beosztott		0	0	0	0	0	0	0
<b>Mentesítő őr</b>									
1.	Parancsnok		0	0	0	0	0	0	0
2.	Beosztott		0	0	0	0	0	0	0
<b>Elsősegélynyújtó és sérültszállító őr</b>									
1.	Parancsnok		0	0	0	1	0	0	1
2.	Beosztott		0	0	0	1	0	0	1
<b>Kórházi őr</b>									
1.	Parancsnok		0	0	0	0	0	0	0
2.	Beosztott		0	0	0	0	0	0	0
<b>Összesen:</b>			<b>0</b>	<b>0</b>	<b>0</b>	<b>7</b>	<b>0</b>	<b>0</b>	<b>7</b>

**Eszköz kimutatás:**

Fsz.	Eszköz, egyéni védőfelszerelés megnevezése	Létszám (fő)						Szükséges technikai eszközök összesen	
		Gyors			Rövid				
		3 óra	6 óra	12 óra	24 óra	Készenléti idő/óra			
1.	Egyéni védőfelszerelés	0	0	0	7	0	0	7	
3.	Infokommunikációs eszköz	0	0	0	6	0	0	6	
4.	Elsősegély táska	0	0	0	2	0	0	2	
5.	Hordágy	0	0	0	2	0	0	2	
6.	Mintavevő készlet	0	0	0	0	0	0	0	
7.	Vegyí (kimutató csöves) klt.	0	0	0	0	0	0	0	
8.	Sugármérő	0	0	0	0	0	0	0	
9.	Egyéni védőfelszerelés	0	0	0	7	0	0	7	
10.	Tehergépkocsi	0	0	0	1	0	0	1	
11.	Személygépkocsi	0	0	0	1	0	0	1	

## LOGISZTIKAI EGYSÉG



összesen: 7 fő

### Rendeltetése:

Elemi csapatok, ipari balesetek (katasztrófák) felszámolására, támadó fegyverek hatásai elleni védekezésre létrehozott polgári védelmi szervezetek élelmezési-, ruházati-, mentesítő-, hajtó- és kenőanyagokkal történő ellátása. A mentésben, mentesítésben résztvevő technikai eszközök működőképességének, valamint a kimenekített - ideiglenesen ellátatlanná vált lakosság szükség szerinti ellátásának biztosítása.

### A logisztikai egység feladatai:

- a) a polgári védelmi szervezetek működéséhez szükséges anyagi-technikai feltételek biztosítása,
- b) a polgári védelmi szervezetek és az ideiglenesen ellátatlanná vált lakosság ellátása,
- c) a szállítási feladatok végrehajtása,
- d) a védelmi célú építmények és a kettős rendeltetésű építmények rendeltetésszerű használatának, valamint a tartózkodási szabályok betartásának biztosítása,
- e) a fővárosi metró élet- és vagyonvédelmi létesítményként alkalmazható szakaszaiban a védelem feltételeinek biztosítása, valamint
- f) szükséggyógyintézetek logisztikai támogatása.

**Megalakítási bázis:**

<b>Megnevezés</b>	<b>Cím</b>	<b>Telefon</b>
Polgármesteri Hivatal	2473. Vál, Vajda János út 2.	22/353-411

**Állománytáblázat:**

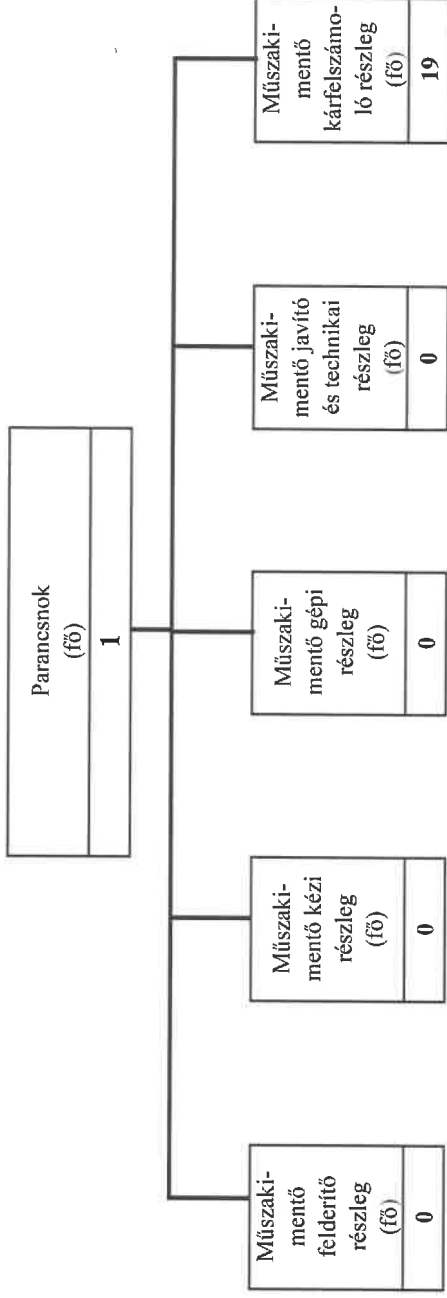
Fsz.	Beosztás megnevezése	Létszám (fő)				Létszám összesen
		Gyors		Rövid		
		3 óra	6 óra	12 óra	24 óra	
<b>Ellátó órs</b>						
1.	Parancsnok	0	0	1	0	1
2.	Beosztott	0	0	3	0	3
<b>Élelmezési és ellátó órs</b>						
1.	Parancsnok	0	0	0	0	0
2.	Beosztott	0	0	0	0	0
<b>Vízellátó órs</b>						
1.	Parancsnok	0	0	0	0	0
2.	Beosztott	0	0	0	0	0
<b>Ruházati ellátó órs</b>						
1.	Parancsnok	0	0	0	0	0
2.	Beosztott	0	0	0	0	0
<b>Szállító órs</b>						
1.	Parancsnok	0	0	1	0	1
2.	Beosztott	0	0	2	0	2
<b>Műszaki órs</b>						
1.	Parancsnok	0	0	0	0	0
2.	Beosztott	0	0	0	0	0

Kulturális javakat mentő órs									
1.	Parancsnok		0	0	0	0	0	0	0
2.	Beosztott		0	0	0	0	0	0	0
Anyagszállító órs									
1.	Parancsnok		0	0	0	0	0	0	0
2.	Beosztott		0	0	0	0	0	0	0
Mentesítőanyag ellátó órs									
1.	Parancsnok		0	0	0	0	0	0	0
2.	Beosztott		0	0	0	0	0	0	0
<b>Összesen:</b>			<b>0</b>	<b>0</b>	<b>7</b>	<b>0</b>	<b>0</b>	<b>0</b>	<b>7</b>

#### Eszköz kimutatás:

Fsz.	Eszköz, egyéni védőfelszerelés megnevezése	Létszám (db)					Szükséges technikai eszközök összesen
		Gyors		Rövid			
		3 óra	6 óra	12 óra	24 óra	24 óra	
1.	Infokommunikációs eszköz	0	0	3	0	0	3
2.	Személygépkocsi	0	0	2	0	0	2
3.	Telergépjármű	0	0	1	0	0	1
4.	Egyéni védőfelszerelés	0	0	7	0	0	7

## MŰSZAKI EGYSÉG



összesen: 20 /fő

### Rendeltetése:

A kárterületen mindazon munkák elvégzése ami gépi erővel nem végrehajtható.

A kárterületen a gépi erővel megoldható műszaki-mentési feladatok végrehajtása.

A kárterületen a közművekben a rombolódás okozta károk helyreállításában való közreműködés.

### Műszaki egység feladatai:

- a) a rendkívüli időjárási viszonyok következményeinek felszámolása,
- b) a romosodott épületekben lévő személyek felkutatása, mentése,
- c) közreműködés az épületekben, kritikus infrastruktúrában keletkezett és egyéb műszaki károk felmérése, csökkentése, felszámolása, szükség szerinti helyreállítása,
- d) közreműködés a lakosság és az anyagi javak megelőző műszaki védelmének végrehajtásában,
- e) közreműködés a kulturális örökség védett elemei védelmében,
- f) közreműködés védelmi célú építmények létesítésében, építésében,
- g) közreműködés a vizek kártételi elleni védekezésében.

**Megalakítási bázis:**

<b>Megnevezés</b>	<b>Cím</b>	<b>Telefon</b>
Polgármesteri Hivatal	2473. Vál, Vajda János út 2.	22/353-411

**Állománytáblázat:**

Fsz.	Beosztás megnevezése	Létszám (fő)				Létszám összesen
		Gyors		Rövid		
		3 óra	6 óra	12 óra	24 óra	
<b>Műszaki- mentő felderítő raj</b>						
1.	Parancsnok	0	0	0	0	0
2.	Beosztott	0	0	0	0	0
<b>Műszaki- mentő kézi raj</b>						
1.	Parancsnok	0	0	0	0	0
2.	Beosztott	0	0	0	0	0
<b>Műszaki- mentő gépi raj</b>						
1.	Parancsnok	0	0	0	0	0
2.	Beosztott	0	0	0	0	0
<b>Műszaki- mentő javító és technikai raj</b>						
1.	Parancsnok	0	0	0	0	0
2.	Beosztott	0	0	0	0	0
<b>Műszaki- mentő kárfelszámoló raj</b>						
1.	Parancsnok	0	0	1	0	0
2.	Beosztott	0	0	19	0	0
<b>Összesen:</b>		<b>0</b>	<b>0</b>	<b>20</b>	<b>0</b>	<b>0</b>



**Eszköz kimutatás:**

Fsz.	Eszköz, egyéni védőfelszerelés megnevezése	Létszám (db)					Szükséges technikai eszközök összesen
		Gyors			Rövid		
		3 óra	6 óra	12 óra	24 óra		
		Készenléti idő/óra					
1.	Egyéni védőfelszerelés	0	0	20	0	0	20
2.	Tehergépkocsi	0	0	1	0	0	1
3.	Műszaki mentő	0	0	0	0	0	0
4.	Földmunkagép	0	0	0	0	0	0
5.	Darus gépkocsi	0	0	0	0	0	0
6.	Kompresszor	0	0	1	0	0	1
7.	Szivattyú	0	0	0	0	0	0
8.	Dúc anyag	0	0	2	0	0	2
9.	Elsősegélynyújtó	0	0	2	0	0	2